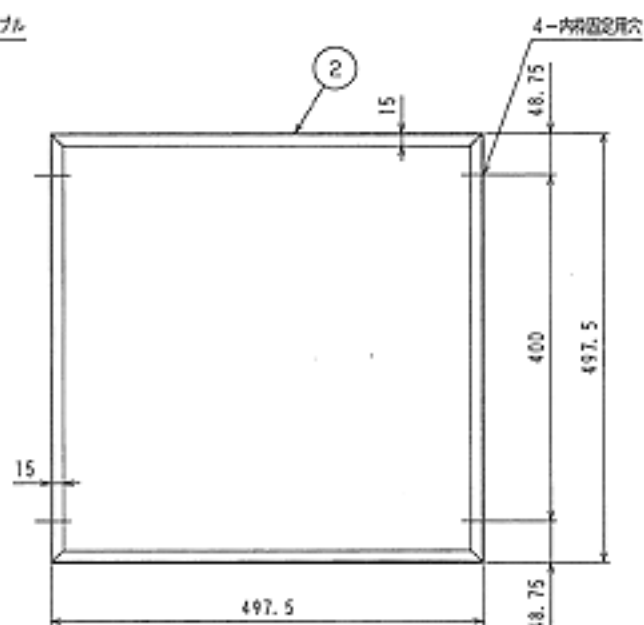
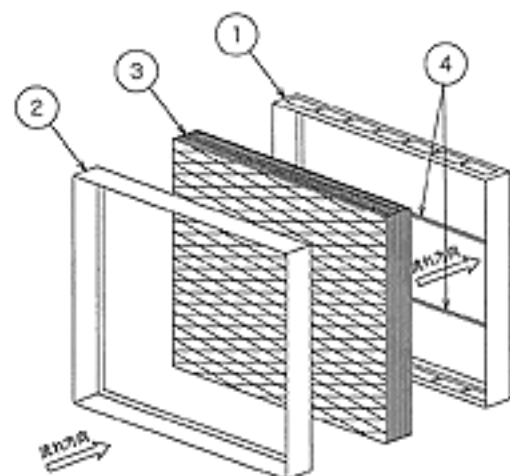


外 枠



内 枠



スクリーンのセット方法



①から順に逆時計回りに10枚装填します。10枚目の下向きが吸気側となります。

4	番 線	SUS314	1
3	パイロスクリーン	SUS314	10
2	内 枠	SUS314	1
1	外 枠	SUS314	1
番号	品 名 (寸 法)	材 質	個 数
注文先	0	回 番	S-4-90
5 号	パイロスクリーン	設計	製 図
		代 表	K.0 Kα
④	株式会社布引製作所	代 表	09年06月08日